

Szynoprzewody 4 i 5-biegunowe UNILIFT-UCR



40A, 63A, 80A,
100A, 125A, 160A, 200A

UCR-04 2023

PRODUKT



POLSKI



SZYNOPRZEWÓD UNILIFT-UCR

40A, 63A, 80A, 100A, 125A, 160A, 200A

- innowacyjny
- bezpieczny
- wysokiej jakości
- wersja cztero- i pięciobiegunowa

Szynoprzewód UNILIFT-UCR spełnia obowiązujące normy i przepisy, jest bezpieczny i niezawodny. Charakteryzuje się wieloma zaletami:

- jest wykonywany w szerokim zakresie prądowym od 40A do 200A w wersji cztero- i pięciobiegunowej,
- posiada lekką i sztywną konstrukcją,
- łatwy i szybki montaż jest zapewniony poprzez:

- fabrycznie zmontowane odcinki gotowe do łączenia w linię zasilania,
- osłony połączeń, które nie wymagają używania narzędzi,
- połączenia przewodów miedzianych, które są precyzyjne i szybkie dzięki metodzie jednoczesnego dosuwania ich końców w dwóch prostopadłych płaszczyznach.

- produkt jest bezpieczny:

- stopień ochrony IP23
 - obudowa - profil z tworzywa samogasnącego PVC - spełnia obowiązujące normy,
 - akcesoria i trwałe mocowanie elementów osłon połączeń,
 - mocne zawiesia szynoprzewodu.
- Linie szynoprzewodowe UNILIFT-UCR mogą być w łatwy sposób wydłużane i skracane.



Końce taśm miedzianych są dosuwane do siebie bez potrzeby demontażu elementów dociskowych.

Łączenie taśm następuje poprzez wykorzystanie docisków śrubowych ustawionych pod kątem 45° do powierzchni bocznych obudowy szynoprzewodu.

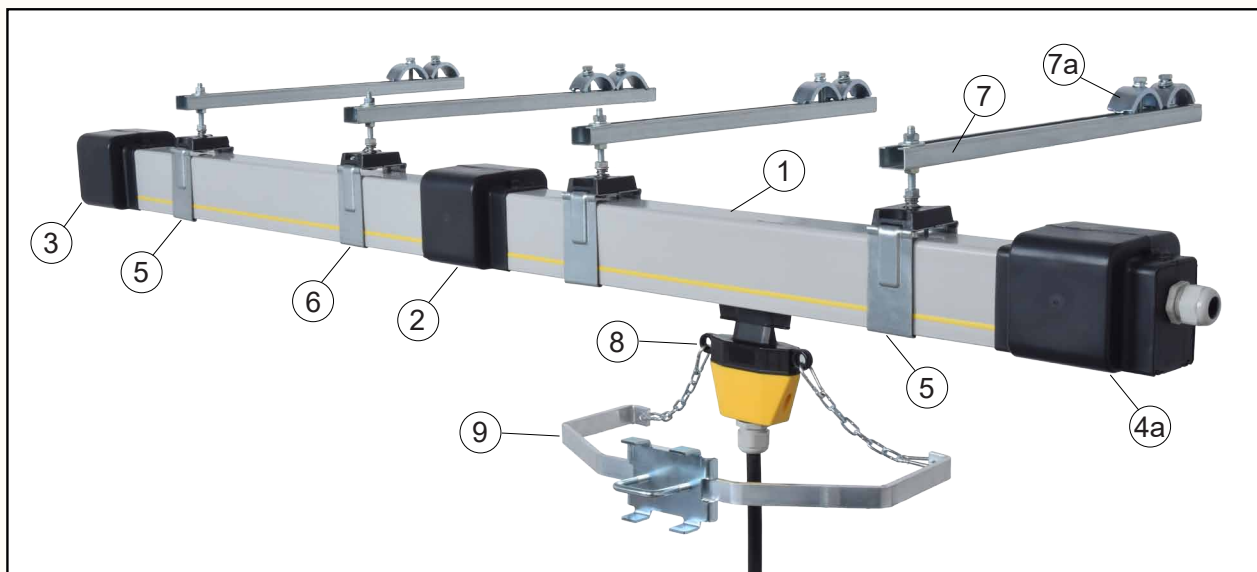
Takie ustawienie docisków daje gwarancję wysokiej jakości połączenia taśm miedzianych bez szczelin oraz progów.

Miejsce połączeń odcinków jest zabezpieczone osłoną.

Szynoprzewód UNILIFT-UCR

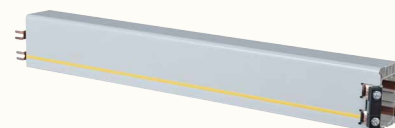
zawiera szereg innowacyjnych rozwiązań technicznych dotyczących między innymi takich ważnych elementów jak: system połączeń taśm miedzianych, odbieraki prądowe, zawiesia, profil szynoprzewodów i innych akcesoriów.

ELEMENTY SZYNOPRZEWODU

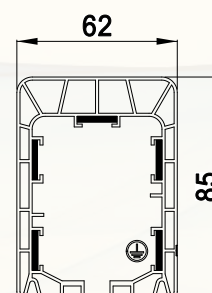


1 ODCINKI SZYNOPRZEWODÓW

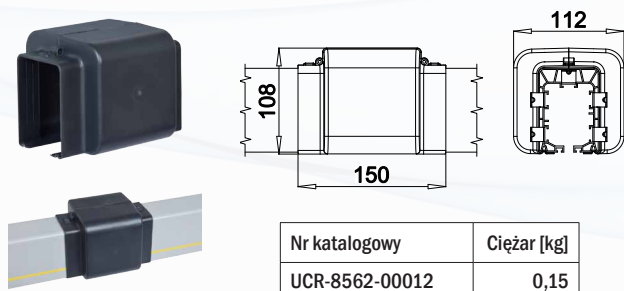
		Oznaczenia							
Prąd znamionowy I_s [A]		40	63	80	100	125	160	200	
Przekrój przewodu s [mm ²]		8	10	16	25	35	48	70	
Impedancja Z [Ω /km] ($T_0 = 35^\circ\text{C}$, $f = 50\text{ Hz}$)		2,31	1,86	1,26	0,80	0,57	0,51	0,43	
Ilość biegunów		4	4	4	4	4	4	4	
Ciężar [kg/m]		1,54	1,60	1,83	2,20	2,58	2,79	3,53	
Długość 4 [m]	UCR-8562	-04044	-06344	-08044	-10044	-12544	-16044	-20044	
Długość 3 [m]	UCR-8562	-04043	-06343	-08043	-10043	-12543	-16043	-20043	
Długość 2 [m]	UCR-8562	-04042	-06342	-08042	-10042	-12542	-16042	-20042	
Długość 1 [m]	UCR-8562	-04041	-06341	-08041	-10041	-12541	-16041	-20041	
Inna długość [m] - na życzenie	UCR-8562	-04040	-06340	-08040	-10040	-12540	-16040	-20040	
El. dylatacyjny	UCR-8562	-80404	-80634	-80804	-81004	-81254	-81604	-82004	
Ilość biegunów		5	5	5	5	5	5	5	
Ciężar [kg/m]		1,60	1,70	2,00	2,41	2,91	3,22	4,15	
Długość 4 [m]	UCR-8562	-04054	-06354	-08054	-10054	-12554	-16054	-20054	
Długość 3 [m]	UCR-8562	-04053	-06353	-08053	-10053	-12553	-16053	-20053	
Długość 2 [m]	UCR-8562	-04052	-06352	-08052	-10052	-12552	-16052	-20052	
Długość 1 [m]	UCR-8562	-04051	-06351	-08051	-10051	-12551	-16051	-20051	
Inna długość [m] - na życzenie	UCR-8562	-04050	-06350	-08050	-10050	-12550	-16050	-20050	
El. dylatacyjny	UCR-8562	-80635	-80635	-80805	-81005	-81255	-81605	-82005	



Obudowa: samogasnący PVC
Standardowe długości: 4m, 3m, 2m, 1m
Odcinki niestandardowe: do 4m
Maks. napięcie międzyfazowe pracy: 750V

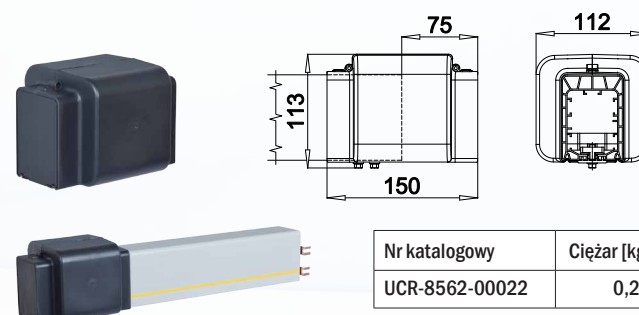


2 OSŁONA POŁĄCZEŃ



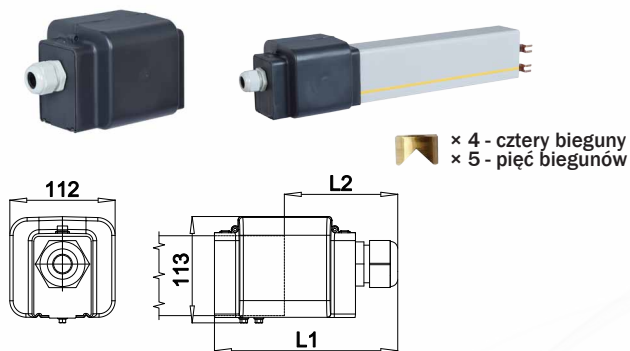
Nr katalogowy	Ciężar [kg]
UCR-8562-00012	0,15

3 OSŁONA KOŃCOWA



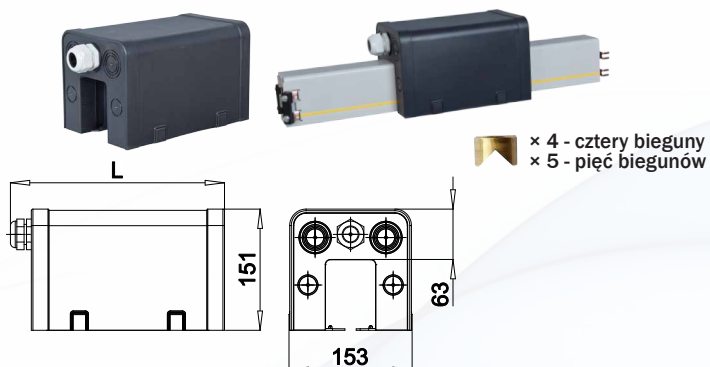
Nr katalogowy	Ciężar [kg]
UCR-8562-00022	0,22

4a ZASILANIE KOŃCOWE



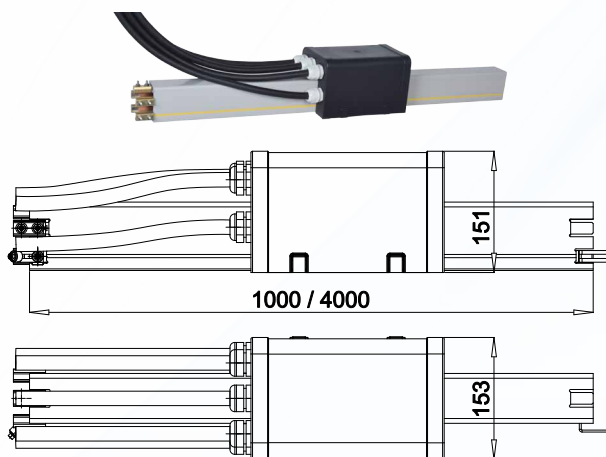
Nr katalogowy - 4 bieguny	Dławnica	Wymiar		Ciężar [kg]	Nr katalogowy - 5 biegunów	Ciężar [kg]
		L1	L2			
UCR-8562-31025	M25	186	111	0,25	UCR-8562-31525	0,35
UCR-8562-31032	M32	190	115	0,25	UCR-8562-31532	0,35
UCR-8562-31040	M40	200	125	0,30	UCR-8562-31540	0,40

4b ZASILANIE NA LINII 40A, 63A, 80A, 100A



Dławnica	L [mm]	Nr katalogowy - 4 bieguny	Ciężar [kg]	Nr katalogowy - 5 biegunów	Ciężar [kg]
M25	276	UCR-8562-32425	1,00	UCR-8562-32525	1,10
M32	280	UCR-8562-32432	1,00	UCR-8562-32532	1,10
M40	290	UCR-8562-32440	1,10	UCR-8562-32540	1,20

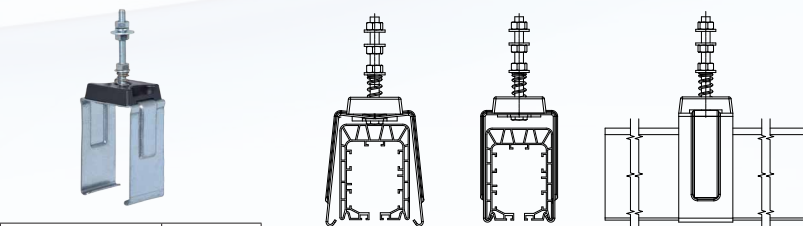
4c ZASILANIE NA LINII 125A, 160A, 200A



Zasilania na linii 125A, 160A i 200A są wyposażone w przewody przyłączeniowe o długości 2[m].

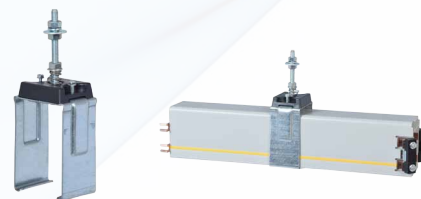
Prąd znamionowy	Długość odcinka	Nr katalogowy - 4 bieguny	Ciężar [kg]	Nr katalogowy - 5 biegunów	Ciężar [kg]
125A	1m	UCR-8562-31425	6,00	UCR-8562-31525	7,30
	4m	UCR-8562-34425	14,00	UCR-8562-34525	15,00
160A	1m	UCR-8562-31460	7,00	UCR-8562-31560	8,50
	4m	UCR-8562-34460	16,00	UCR-8562-34560	17,00
200A	1m	UCR-8562-31420	9,00	UCR-8562-31520	10,50
	4m	UCR-8562-34420	20,00	UCR-8562-34520	21,50

5 ZAWIESIĘ ŚLIZGOWE



Nr katalogowy	Ciężar [kg]
UCR-8562-00040	0,28

6 ZAWIESIĘ STAŁE



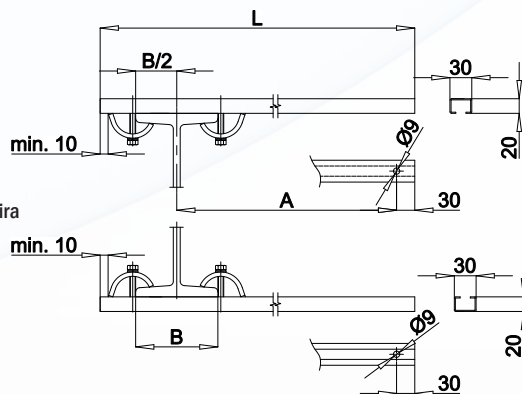
Nr katalogowy	Ciężar [kg]
UCR-8562-00041	0,29

7 KONSOLE

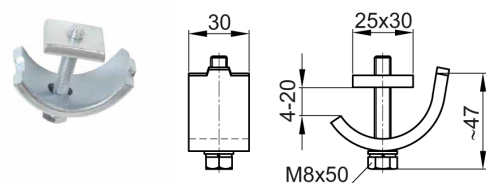


Materiał: stal ocynkowana metodą Sendzimira

Nr katalogowy	L [mm]	Ciężar [kg]
UCR - 8562-00380	380	0,37
UCR - 8562-00500	500	0,49
UCR - 8562-00600	600	0,58



7a ŁAPKI DOCISKKOWE



Materiał: stal ocynkowana galwanicznie

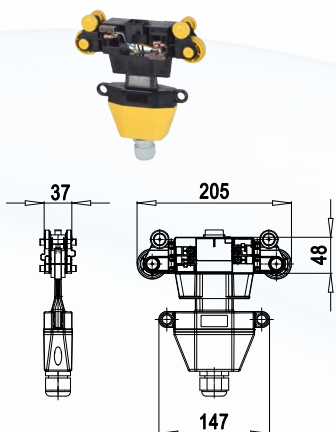
Nr katalogowy	Typ	Ciężar [kg]
1005.01	LK-C11	0,14

Dla szynoprzewodów 160A i 200A zalecamy stosować konsole o innych wymiarach.

Informacje techniczne są zamieszczone w naszym katalogu "Wózki i akcesoria do przewodnic ceowych C1", s. 10-11.

8 ODBIERAKI PRĄDOWE

8.1 Odbierak pojedynczy

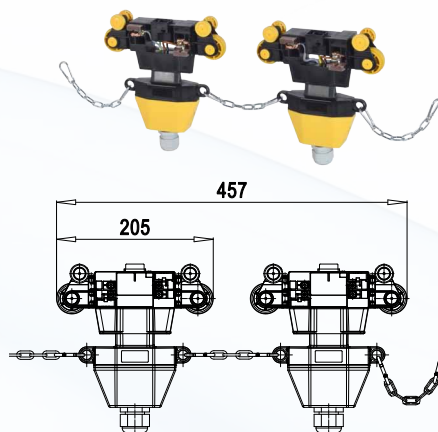


Prąd nominalny 40A

Ilość biegunów	Nr katalogowy		Ciężar [kg]
	bez kabla*		
4	UCR-8562-	10404	0,42
5	UCR-8562-	10405	0,48

* Możliwe wyposażenie odbieraka w kabel przyłączeniowy.

8.2 Odbierak podwójny

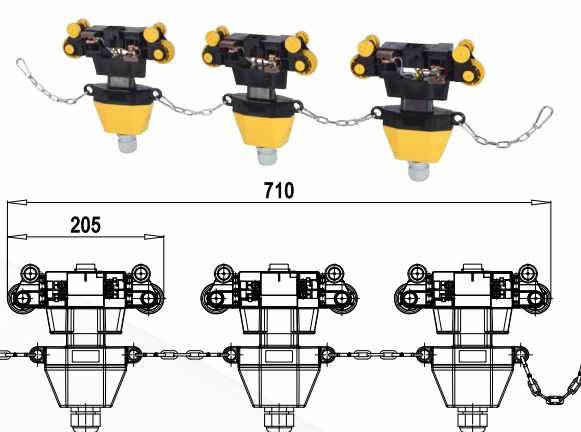


Prąd nominalny 80A

Ilość biegunów	Nr katalogowy		Ciężar [kg]
	bez kabla*		
4	UCR-8562-	10804	0,95
5	UCR-8562-	10805	1,10

* Możliwe wyposażenie odbieraków w kabel przyłączeniowy.

8.3 Odbierak potrójny



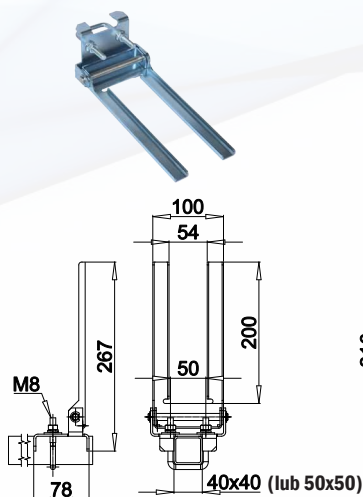
Prąd nominalny 120A

Ilość biegunów	Nr katalogowy		Ciężar [kg]
	bez kabla*		
4	UCR-8562-	11124	1,50
5	UCR-8562-	11125	1,70

* Możliwe wyposażenie odbieraków w kabel przyłączeniowy.

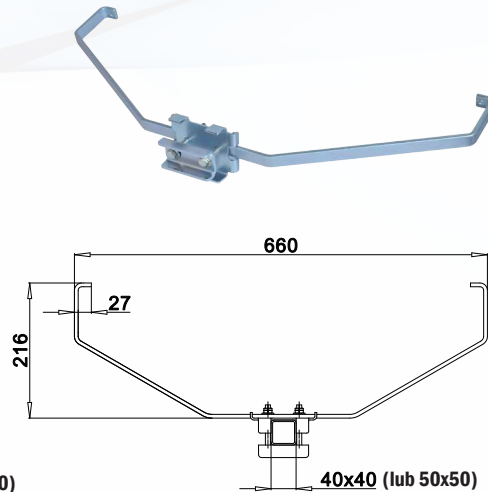
9 ZABIERAKI

9.1-1 Zabierak wahliwy



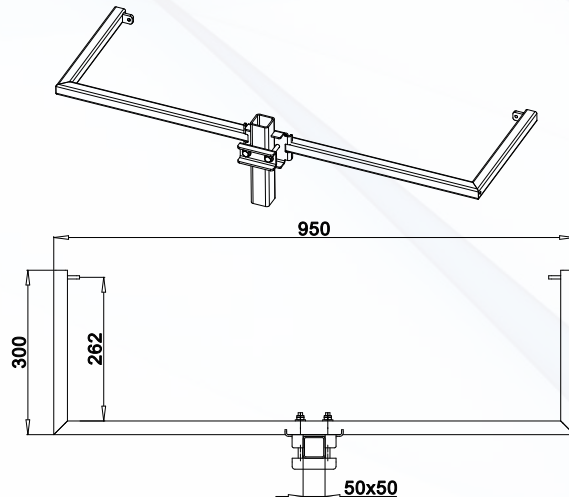
Rodzaj zabieraka	Nr katalogowy	Ciężar [kg]
pojedynczy widełkowy	UCR-8562-00030	0,67

9.2 Zabierak podwójny



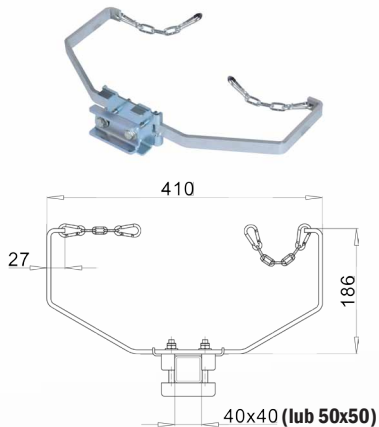
Rodzaj zabieraka	Nr katalogowy	Ciężar [kg]
podwójny	UCR-8562-00032	1,22

9.3 Zabierak potrójny



Rodzaj zabieraka	Nr katalogowy	Ciężar [kg]
potrójny	UCR-8562-00033	2,46

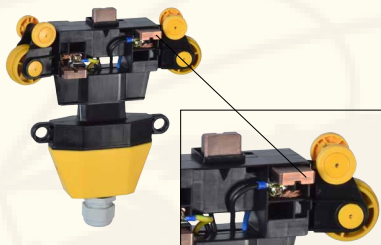
9.1-2 Zabierak pojedynczy



Rodzaj zabieraka	Nr katalogowy	Ciężar [kg]
pojedynczy	UCR-8562-00031	1,07

Uniwersalny odbierak prądu - do jazdy na wprost i po łuku

Odbierak prądu jest wyposażony w wymienne zespoły jezdne, oddzielne do jazdy na wprost oraz do jazdy po łuku. Pozostałe elementy, w tym korpus, są takie same dla obu wariantów jazdy.



Budowa odbieraka prądu

Szczotki elektryczne są łatwe do wymiany. Odbierak prądu posiada komorę ze złączką kablową osłoniętą pokrywą. Użytkownik ma możliwość przyłączenia kabla (przewodu elektrycznego) o indywidualnej długości. Koła jezdne są wykonane z materiału o dużej wytrzymałości cieiernej i posiadają trwałe łożyska odporne także na pracę w środowisku agresywnym chemicznie.



Fot.1. Odbierak prądowy w linii szynoprzewodowej.

Oryginalny profil obudowy szynoprzewodu

Szynoprzewód bazuje na profilu PVC, który posiada strukturę wielokomorową, nadającą odcinkom bardzo dobrą sztywność, a przy tym jest lekki. Profil ma w dolnej części szczelinę pozwalającą na przemieszczanie się odbieraka prądowego. Dzięki odpowiedniej konstrukcji, szczelina jest trwała i spełnia wymogi bezpieczeństwa zachowując stałą wielkość na całej długości linii zasilania.

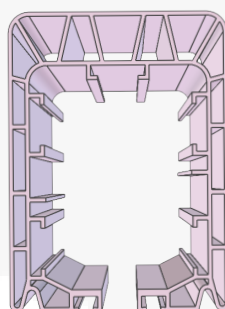
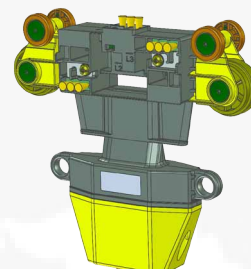
Odcinki łukowe szynoprzewodu są wykonywane na zamówienie.



Fot.2. Linia szynoprzewodowa UNILIFT-UCR - widok 1.

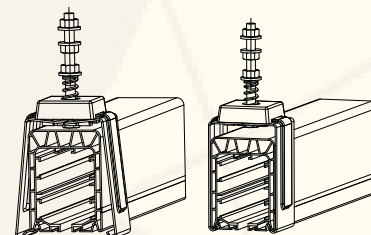
Wózki czyszczące

Wózki czyszczące wyposażone w specjalne szczotki zbierające zanieczyszczenia mogące utrudnić przekazywanie energii odbierakom prądowym w trudnych warunkach eksploatacji.



Szybki i pewny montaż odcinków szynoprzewodu UNILIFT-UCR

Odcinki linii szynoprzewodowej są montowane do zawiesi, które posiadają rozchylne zaczepy (wieszaki) umożliwiające szybkie i pewne podwieszenie odcinków.



Fot.3. Linia szynoprzewodowa UNILIFT-UCR - widok 2.

Akcesoria - bezpieczne osłony izolacyjne

Szynoprzewody UNILIFT-UCR zostały wyposażone w nowatorskie osłony punktów połączeń odcinków, posiadające uniwersalne elementy, które są jednocześnie elementami osłony końcowej oraz osłony zasilania końcowego.

Konstrukcja osłony zapewnia jej łatwy i szybki montaż oraz (w razie potrzeby) demontaż.

Osłona posiada także elementy, które pozwalają na bezpieczne połączenie części składowych w przypadku uszkodzenia zaczepów.

System szynoprzewodów UNILIFT-UCR posiada także osłonę zasilania na linii, składającą się z trzech elementów zapewniających doskonałe warunki montażu zasilania i bezpieczeństwo.

UNILIFT®

ul. Ołowiana 16, 85-461 Bydgoszcz

tel. +48 52 581 05 15, e-mail: office@unilift.pl

www.unilift.pl